

Стол ученический регулируемый на каркасе из круглой трубы (паспорт)

Стол ученический регулируемый по высоте, на металлокаркасе из круглой трубы (далее - стол) предназначен для использования в сухих отапливаемых помещениях и соответствует требованиям ГОСТ 11015-93 со всеми изменениями.

Стол регулируется по высоте для ростовых групп 4 - 6, оснащён столешницей размером 600х500 мм в одноместном и 1200х500 мм в двухместном вариантах.

1. Технические характеристики:

1.1. Габаритные размеры:

- ширина - 700 или 1200 мм;
- глубина - 500 мм;
- высота рабочая - 640 - 760 мм;

1.2. Масса

- нетто - 15 или 18 кг;

2. Требования безопасности:

2.1. Все работы по сборке и установке стола должны проводиться квалифицированными специалистами при обязательном наличии помощника.

2.2. Сборку производить в хорошо освещённых помещениях, исправными инструментами и принадлежностями при соблюдении всех норм техники безопасности.

3. Транспортировка, хранение, эксплуатация.

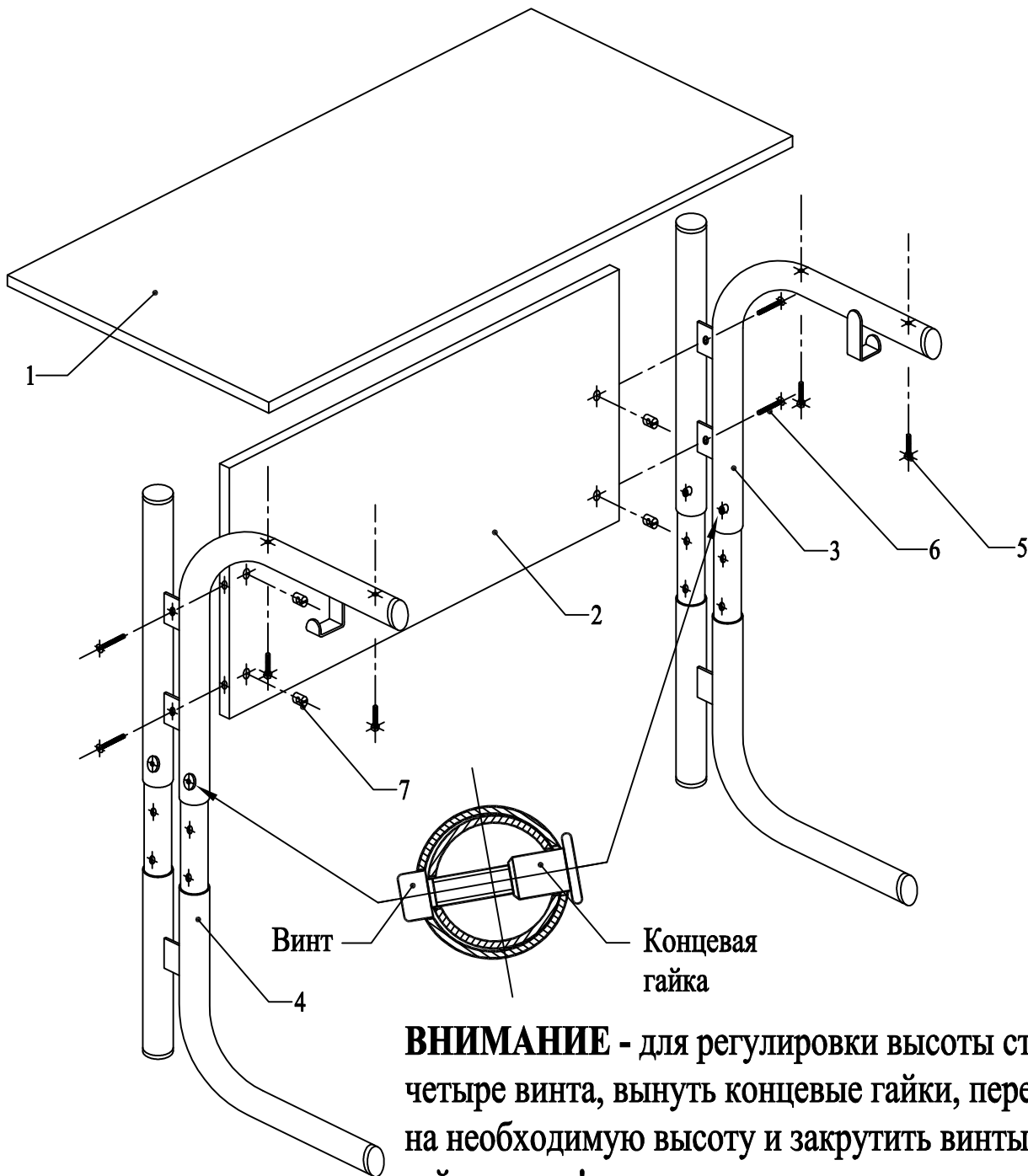
Изделие транспортируется в упаковке предприятия-изготовителя любым видом транспорта при условии надёжной защиты от механических повреждений и атмосферных осадков. Изделие должно храниться и эксплуатироваться в сухих отапливаемых помещениях.

4. Гарантии поставщика

Предприятие изготовитель гарантирует соответствие столов ученических требованиям ГОСТ 11015-93 и ГОСТ 22046-02 при условии соблюдения правил транспортировки, хранения и эксплуатации.

Гарантийный срок эксплуатации - 24 месяца. Срок службы - 7 лет.

5. Детализировка и схема сборки.



ВНИМАНИЕ - для регулировки высоты стола выкрутить четыре винта, вынуть концевые гайки, переместить опоры на необходимую высоту и закрутить винты и концевые гайки вновь!

6. Комплект поставки.

- | | | | |
|-------------------------|-------|----------------------------|-------|
| 1. Столешница | 1 шт. | 5. Болт М6х40..... | 4 шт. |
| 2. Экран..... | 1 шт. | 6. Винт М6х50..... | 4 шт. |
| 3. Боковина правая..... | 1 шт. | 7. Гайка М6 "бочонок"..... | 4 шт. |
| 4. Боковина левая..... | 1 шт. | | |